

DS fire

by DockSteel



Porta Corta-Fogo de Enrolar DS Fire 700



VISÃO GERAL DAS CARACTERÍSTICAS PADRÃO

Construção

Altura Máxima Padrão*	7300mm (*podendo chegar a até 8534mm em caso de solicitações especiais).
Largura Máxima Padrão*	7300mm (*podendo chegar a até 10973mm em caso de solicitações especiais).
Material	Aço Galvanizado ou Inoxidável.
Cortina	Lâminas articuladas, com chapas alternadas e equipadas com travas metálicas de fixação lateral/de proteção contra vento.
Barra Inferior	Dois ângulos iguais de 3,0734 mm de espessura mínima para reforçar a folha.
Suportes / Cabeçotes	Abrigam os terminais das lâminas e fornecem apoio para o tubo das molas nas duas extremidades. Fabricados com placas de aço com rolamentos permanentemente selados.
Balanceamento	A folha da porta deve ser corretamente equilibrada por molas helicoidais de torção temperadas em óleo. Tampões cilíndricos em ferro fundido são usados para ancorar as molas ao tubo e eixo de tensão. 20.000 ciclos.
Tampa	Tampa de aço galvanizado ou inoxidável de bitola 24 fabricada em chapas metálicas, flangeadas na parte superior para a conexão ao travessão e flangeadas na parte inferior para proporcionar rigidez longitudinal.
Acabamento	Camada de tinta base para inibir a ferrugem em superfícies não galvanizadas e nos mecanismos de operação da porta. As guias e os suportes recebem uma demão de tinta base preta fosca.
Opções de Operação	Sistema de elevação por corrente com engrenagem redutora, levantamento manual por manivela, operação motorizada, operação motorizada com barra inferior com sensor elétrico, operação motorizada com barra inferior com sensor pneumático.
Dispositivo de liberação mecânica	O mecanismo de liberação é padrão nas portas de até 7300mm x 7300mm.

Instalação e Montagem

Instalação e Montagem	A instalação pode ser realizada em aço, alvenaria, madeira com classificação para resistência ao fogo, paredes em drywall com classificação para resistência ao fogo com batentes em aço de bitola acima de 16.
Aplicações	Fábricas, armazéns, usinas, centros de distribuição e estacionamentos.

As portas Corta-fogo de Enrolar oferecem uma solução simples e inovadora para suas necessidades de segurança e proteção contra fogo.

SEGURANÇA

As portas podem ser fechadas facilmente para testes e rearmadas em poucos segundos e a qualquer momento, sem a necessidade de ferramentas ou de técnicos de manutenção.

Note que isto pode ser realizado além da inspeção anual obrigatória da porta, por um técnico treinado em sistemas de portas. Realizando o auto teste durante todo o ano, os próprios funcionários podem sentir-se ainda mais confiantes de que a porta funcionará com segurança no caso de incêndio.

O mecanismo de fechamento da porta é projetado para eliminar tempo ocioso durante o teste de fechamento, enquanto a tecnologia exclusiva de polias resulta em uma operação mais suave e silenciosa.

CONFIABILIDADE

O projeto revolucionário utiliza um sistema Patenteado de engrenagem planetária no mecanismo de fechamento da porta, assegurando anos de serviço e execução de fechamento confiáveis.

Testada em fábrica e aprovada para um mínimo de 20.000 ciclos, a Porta Corta-Fogo de Enrolar DS Fire 700 pode ser utilizada e testada de maneira regular, sem preocupação com falhas prematuras.

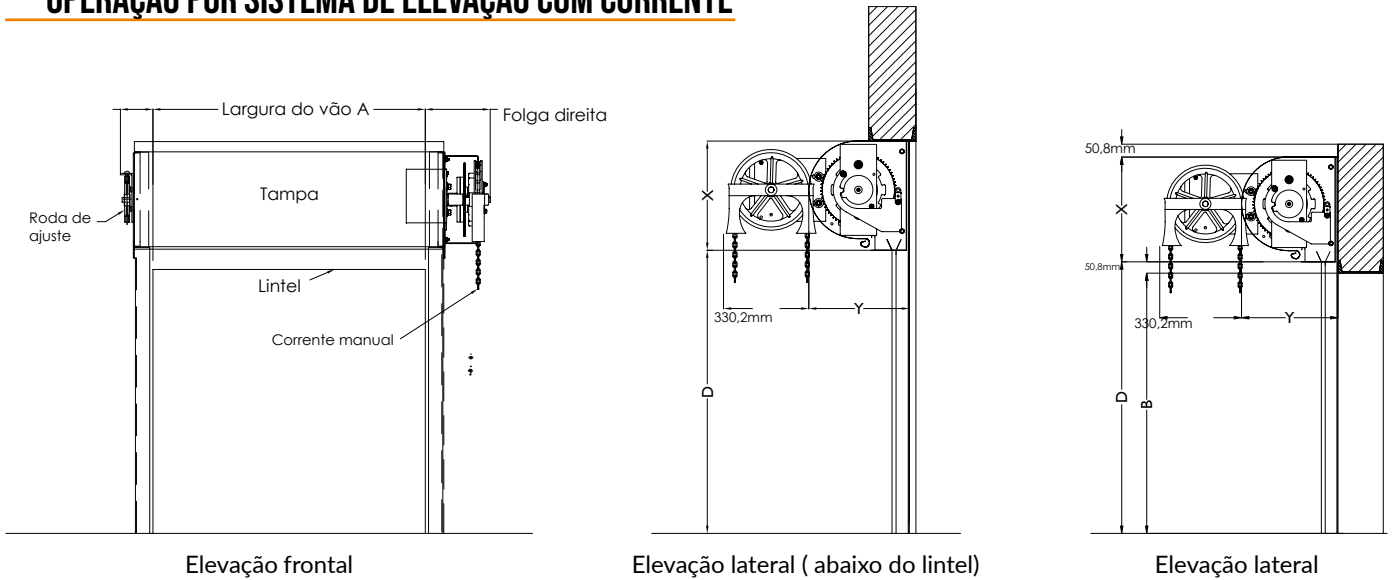
As portas corta-fogo foram testadas e aprovadas e atendem às exigências de agências renomadas, como a Underwriters Laboratories (UL) e Factory Mutual (FM), e estão em conformidade com a norma 80 da NFPA.

SIMPLICIDADE

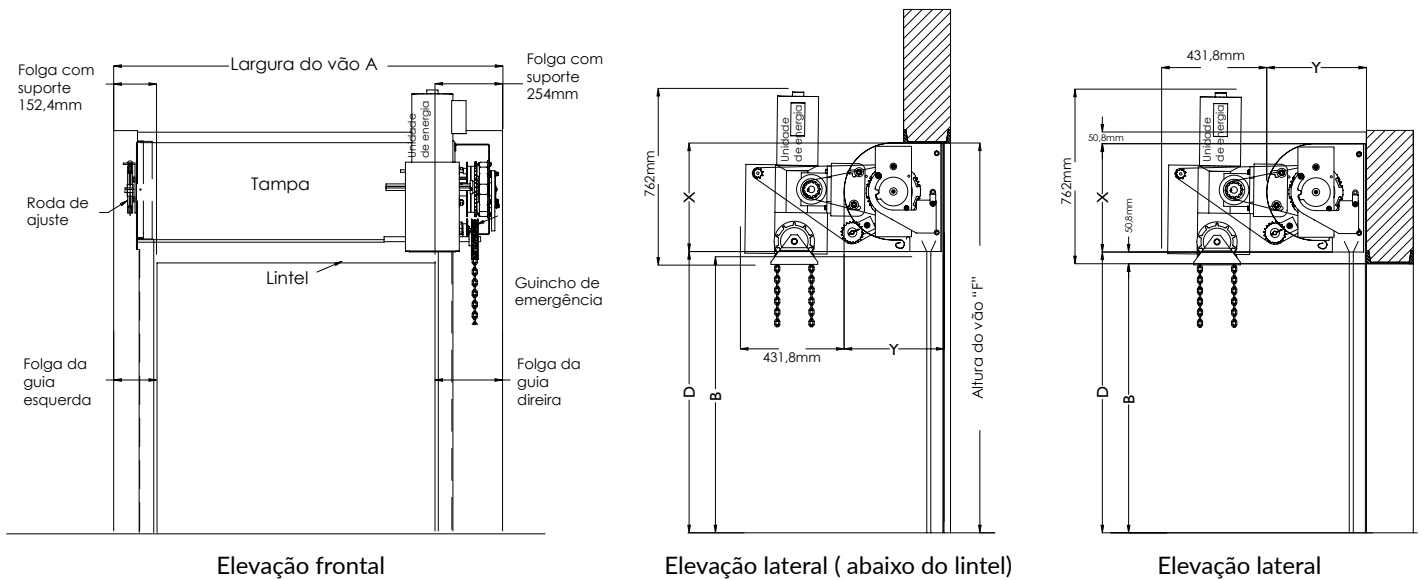
A DockSteel incorpora um projeto com componentes padronizados para todas as portas corta-fogo de enrolar independentemente do tamanho, e utiliza menos peças do que outros modelos. Isto ajuda a garantir instalações mais precisas e reduz a possibilidade de potenciais serviços de assistência técnica no futuro.

E, como um benefício adicional, a eliminação de um dos cabos de ligação com os Fusíveis de Acionamento Mecânico faz com que a porta e a área ao redor tenham uma aparência mais limpa e menos desorganizada. Também reduz o risco da interferência dos cabos com outras estruturas próximas.

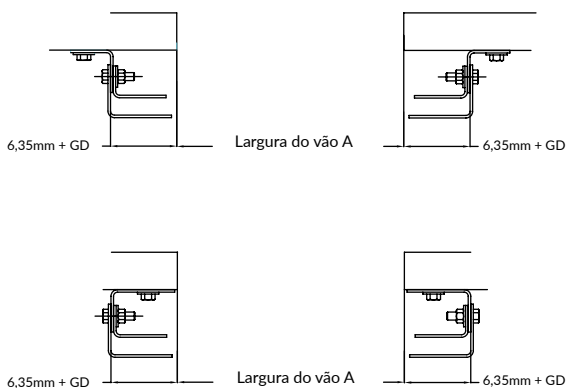
OPERAÇÃO POR SISTEMA DE ELEVAÇÃO COM CORRENTE



OPERAÇÃO MOTORIZADA

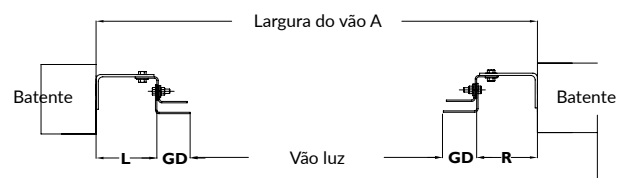


GUIAS ANGULARES - FACE MONTADA NA ALVENARIA



Opções Comuns de Montagem de Guias

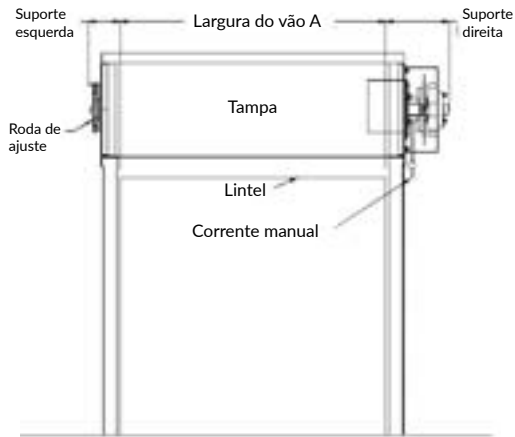
GUIAS ANGULARES - MONTADA ENTRE BATENTES



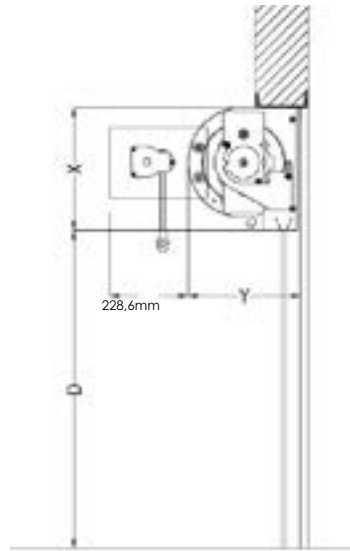
GD	Largura
73,03mm	Até 4115mm de largura
71,44mm	Até 6100mm de largura
82,55mm	Até 7300mm de largura

Nota: Dimensões são referenciais e não para propósitos construtivos.

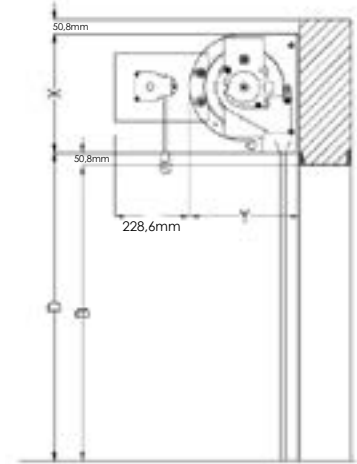
OPERAÇÃO POR MANIVELA



Elevação frontal

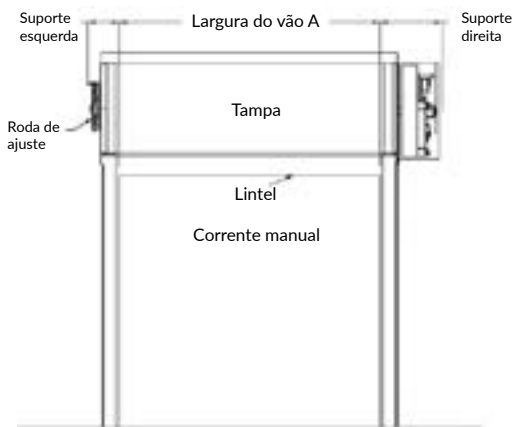


Elevação lateral (abaixo do lintel)

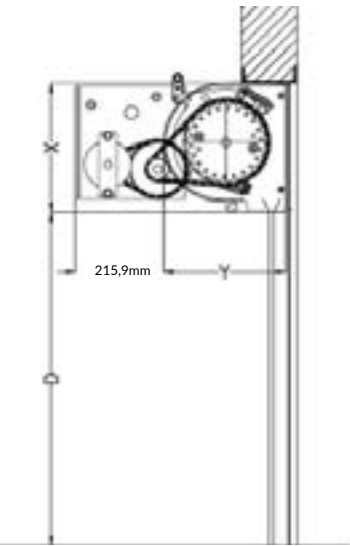


Elevação lateral

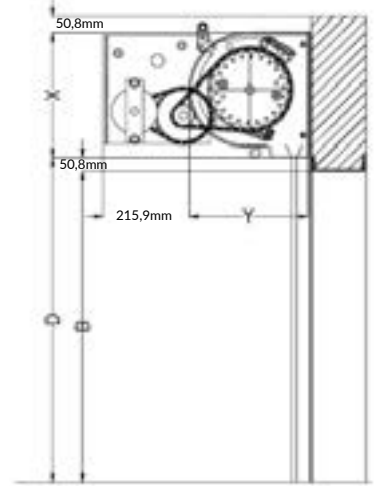
OPERAÇÃO DE ABERTURA MANUAL - MONTAGEM INFERIOR



Elevação frontal

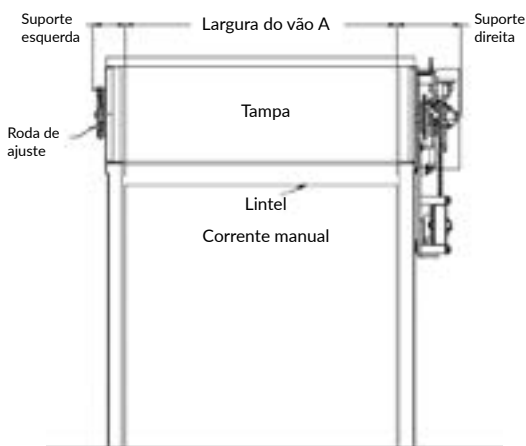


Elevação lateral (abaixo do lintel)

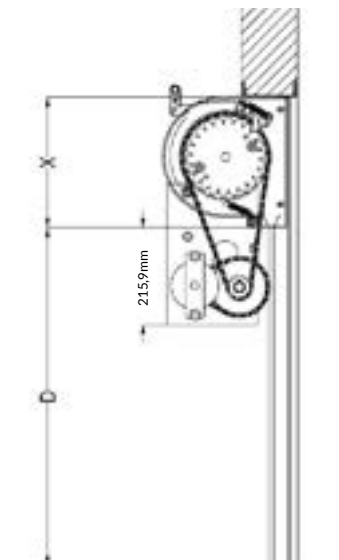


Elevação lateral

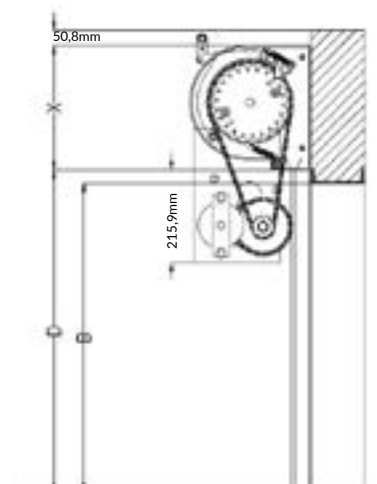
OPERAÇÃO DE ABERTURA MANUAL - MONTAGEM FRONTAL



Elevação frontal



Elevação lateral (abaixo do lintel)



Elevação lateral



Dispositivo de Teste – As portas DS Fire 700 incluem uma trava de liberação manual de fácil utilização.

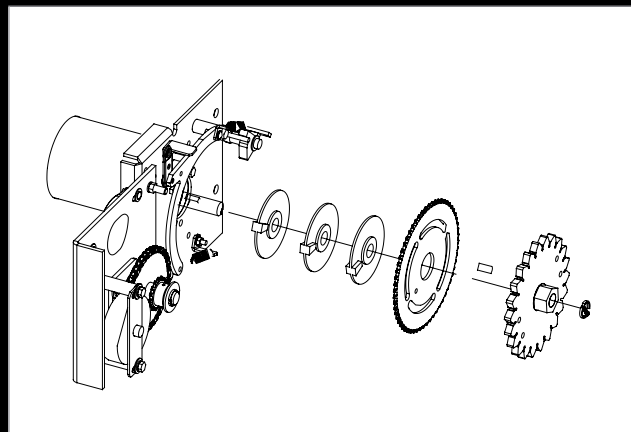
DISPOSITIVOS DE CONTROLE DAS PORTAS CORTA-FOGO DE ENROLAR

Operação com Sistema de Abertura com Corrente e Motorizada

- O Revolucionário sistema de controle das portas corta-fogo, utilizando um dispositivo com engrenagem planetária para desconexão do operador e fechamento da porta em caso de incêndio.
- Facilidade no teste de fechamento e rearmamento da porta corta-fogo sem modificar a tensão da mola ou a posição dos cabos.

Manual e por Manivela

- Revolucionário dispositivo de controle das portas corta-fogo utilizando placas de embreagem e tecnologia exclusiva de balanceamento para o fechamento da porta em caso de incêndio.



PERFIS DE LÂMINAS

Lâmina No. 2



Única com face curva e coroa
Disponível:
Em aço ou aço inoxidável, até bitola 20.
Profundidade da lâmina: 1.9"

Lâmina No. 4



Única com face curva e coroa
Disponível:
Em aço ou aço inoxidável, até bitola 18.
Profundidade da lâmina: 2.8"

Lâmina No. 14



Com face plana
Disponível:
Em aço ou aço inoxidável, até bitola 18.
Profundidade da lâmina: 2.45"

Lâmina No. 17



Com face plana
Disponível:
Em aço ou aço inoxidável, até bitola 20.
Profundidade da lâmina: 1.6"

MONTADO NA FACE - SISTEMA DE ELEVAÇÃO COM CORRENTE/MOTORIZADO/POR MANIVELA)

Largura A	Altura B (Altura de Abertura)															
	2740mm				2750 à 4270mm				4300 a 5490mm				5500 a 7300mm			
	Tamanho do suporte		Espaço lateral		Tamanho do suporte		Espaço lateral		Tamanho do suporte		Espaço lateral		Tamanho do suporte		Espaço lateral	
	x	y	r	l	x	y	r	l	x	y	r	l	x	y	r	l
Lâmina 50,8mm																
Até 6000	419,1	381	254	152,4	469,9	431,8	254	152,4	508	482,6	254	152,4	558,8	533,4	254	152,4
Lâmina 76,2mm																
Até 7300	419,1	381	254	152,4	508	482,6	254	152,4	558,8	533,4	254	152,4	609,6	584,2	254	152,4

7300mm de largura ou 7300mm de altura ou 53m² máximo para 22ga. O limite de operação por manivela é 4200mm de largura ou 3600mm de altura ou 15,5m².

MONTADO NA FACE - LEVANTAMENTO MANUAL

Largura A	Altura B (Altura de Abertura)			
	2440mm			
	Tamanho do suporte		Espaço lateral	
	x	y	r	l
Lâmina 50,8mm				
Até 6000	406,4	381	254	203,2
Lâmina 76,2mm				
Até 7300	406,4	431,8	254	203,2

Levantamento manual. Lâmina de 50,80mm até 3000mm de largura ou 2450mm de altura ou 7,5m².
Levantamento manual. Lâmina de 76,20mm até 2450mm de largura ou 2450mm de altura ou 7,5m².

MONTADO ENTRE BATENTES - SISTEMA DE ELEVAÇÃO COM CORRENTE/MOTORIZADO/POR MANIVELA)

Largura A	Altura B (Altura de Abertura)															
	2740mm				2750 a 4270mm				4300 a 5490mm				5500 a 7300mm			
	Tamanho do suporte		Espaço lateral		Tamanho do suporte		Espaço lateral		Tamanho do suporte		Espaço lateral		Tamanho do suporte		Espaço lateral	
	x	y	r	l	x	y	r	l	x	y	r	l	x	y	r	l
Lâmina 50,8mm																
Até 6000	406,4	381	11,11	14,29	469,9	431,8	11,11	14,29	508	482,6	11,11	14,29	508	482,6	11,11	14,29
Lâmina 76,2mm																
Até 7300	406,4	381	11,11	14,29	469,9	431,8	11,11	14,29	558,8	533,4	11,11	14,29	609,6	584,2	11,11	14,29

7300mm de largura ou 7300mm de altura ou 53m² máximo para 22ga. O limite de operação por manivela é 4200mm de largura ou 3600mm de altura ou 15,5m².

MONTADO ENTRE BATENTES - LEVANTAMENTO MANUAL

Largura A	Altura B (Altura de Abertura)			
	2440mm			
	Tamanho do suporte		Espaço lateral	
	x	y	r	l
Lâmina 50,8mm				
Até 6000	406,4	381	254	152,4
Lâmina 76,2mm				
Até 7300	406,4	431,8	254	152,4